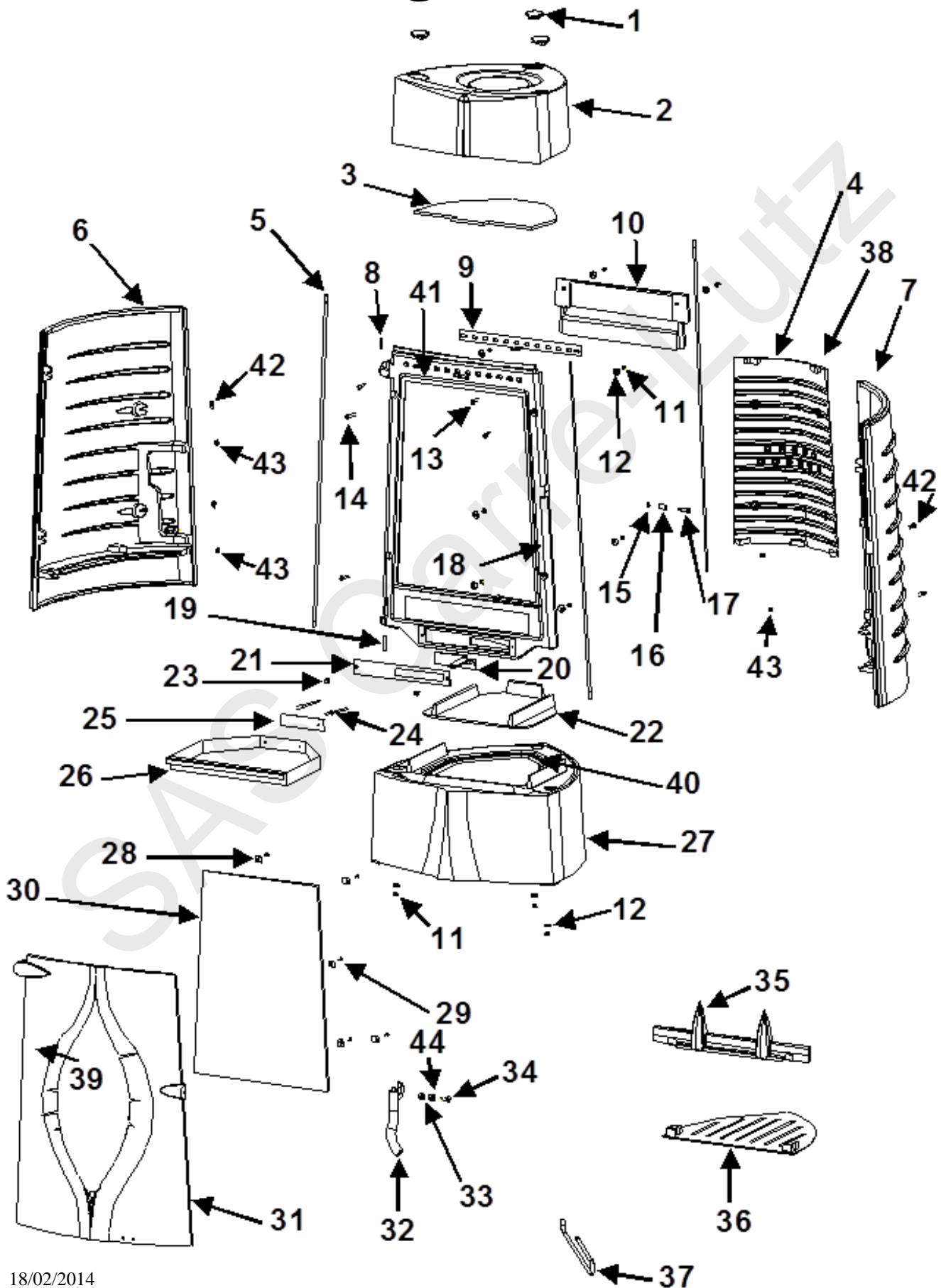


Poêle Présage

Référence : 6159 44



Poêle Présage

Référence : 6159 44

<i>Repère</i>	<i>Nbr</i>	<i>Désignation</i>	<i>Référence</i>
1	3	BOUCHON FONTE	FB610461
2	1	DESSUS	FB610454
3	1	DEFLECTEUR	FB610463
		TAQUE	
5	3	TIRANT	AS610152A
6		FOND GAUCHE	FB610453
7		FOND DROIT	FB610452
8		GOUPILLE CANNELEE 6X30	AV6306300
9		REGISTRE AIR SECONDAIRE	AT610115A
10		GUIDE D'AIR	FB610459
11		ECROU M6	AV7100060
12		RONDELLE M6 LARGE	AV4110060
13	2	VIS TETE FRAISEE HEXAGONALE CREUSE 6X30	AV8636300
14	4	VIS TETE BOMBEE HEXAGONALE CREUSE 6X30	AV8686300
15		ECROU BAS M6	AV7130060
16		ENTRETOISE	AS610153A
17		AXE EXENTRIQUE	AS610154A
18		FACADE	FB610451
19		GOUPILLE CANNELEE 6X40	AV6306400
20		REGISTRE AIR PRIMAIRE	AT610116A
21		TOLE APPUI AIR PRIMAIRE	AT610117A
22		SOLE FOYERE	FB610457
23	2	VIS TETE HEXAGONALE 6X20	AV8406200
24	2	RIVET 3X8	AV5203080
		PLAQUE SIGNALETIQUE	
26		CENDRIER	AT610114A
27		SOCLE	FB610450
28	5	CLAMS	AS700262
29	5	VIS TETE CYLINDRIQUE POZI. 4X8	AV8644080
30		VITRE	AX605644A
31		PORTE	FB610133
32		LOQUET	FB610460
33	2	RONDELLE W M10	AV4160100
34		VIS LOQUET	AS610179A
35		CHENET	FB610458
36		GRILLE FOYERE	FB610456
37		MAIN FROIDE	AS800255
38		JOINT THERMOCORDE Ø12, LONGUEUR 0.94 METRES	AI 303012
39		JOINT THERMOCORDE Ø5, LONGUEUR 1.85 METRES	AI 303005
40		JOINT THERMOCORDE Ø8, LONGUEUR 1.05 METRES	AI 303008
41		JOINT THERMOCORDE Ø8, LONGUEUR 2.68 METRES	AI 303008
42	4	VIS TETE BOMBEE EMPR. HEXA. CREUSE DE 6x25	AV 8686250
43	4	ECROU BORGNE DE 6	AV 7140060
44		RONDELLE ONDULEE EPL5 D10.5	AV4171051